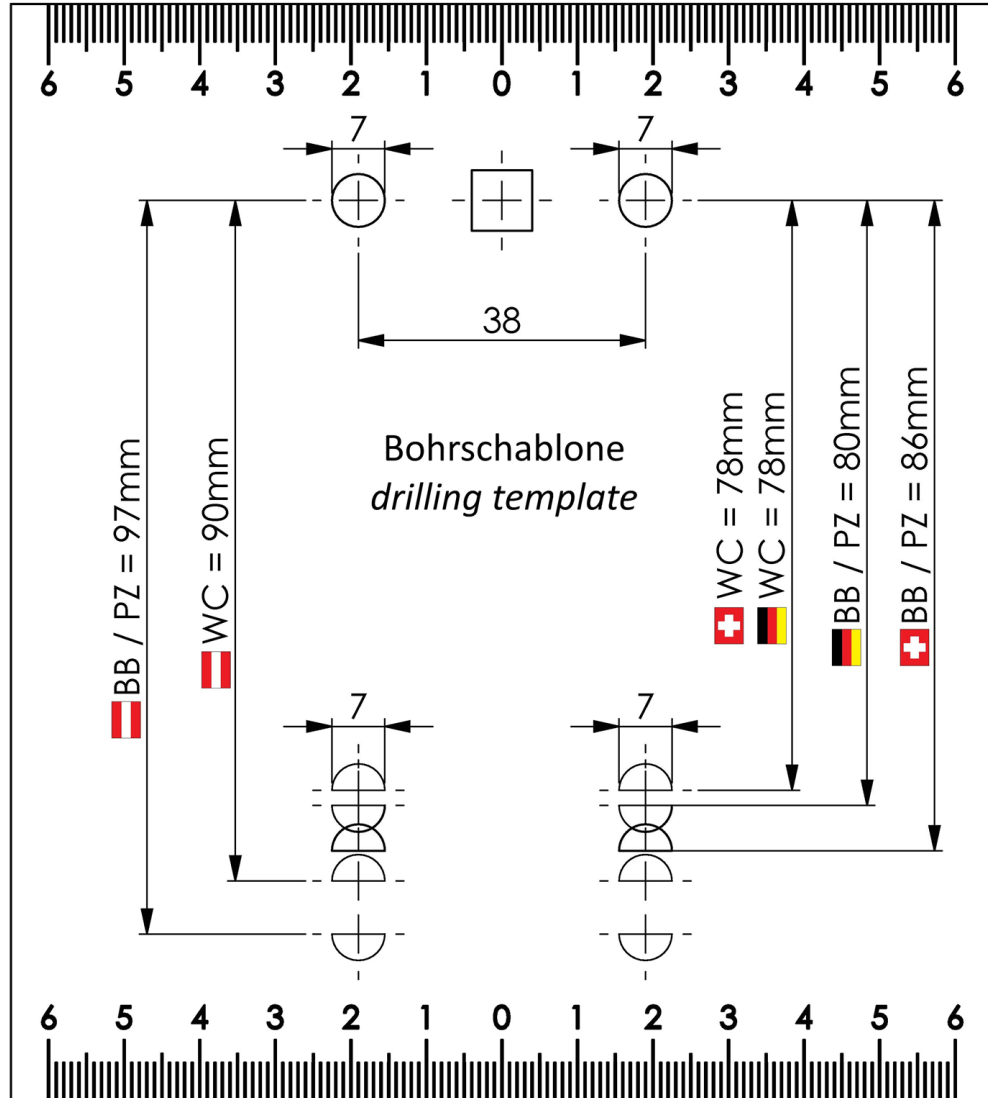
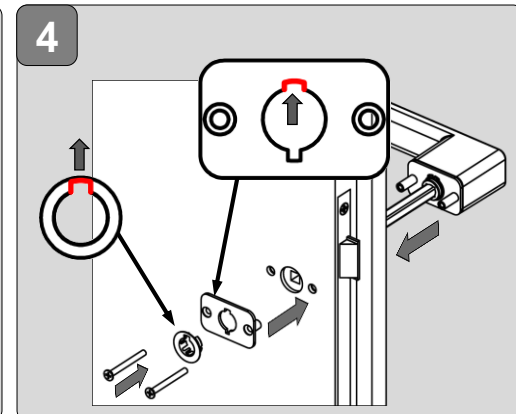
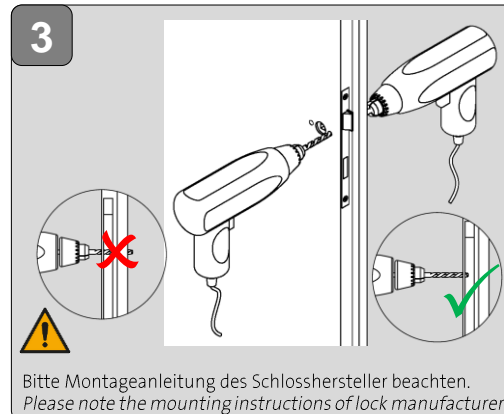
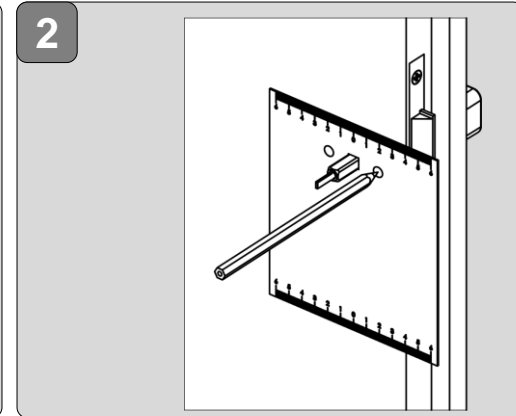
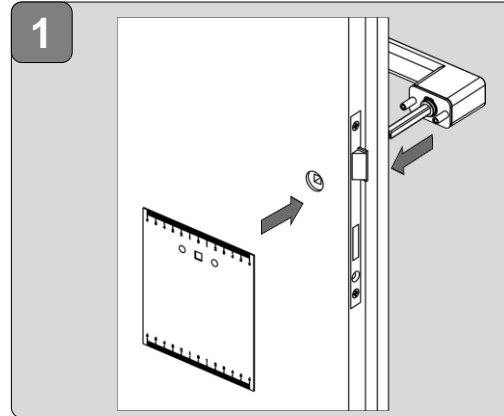
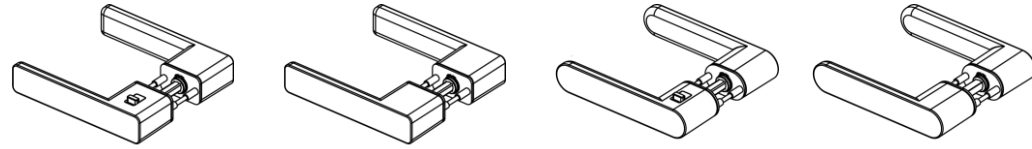


Druckgröße 100 % verwenden 280 x 160mm  
/ use print size 100% 280 x 160mm

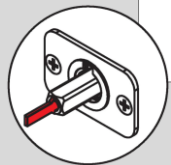


## MONTAGEANLEITUNG DRÜCKERGARNITUR ONE MOUNTING INSTRUCTIONS HANDLE SET ONE

Ausgelegt für Türstärkenbereich 38-45mm / designed for door thickness range 38-45mm



7

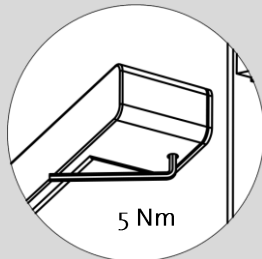


Stift muss senkrecht stehen /  
Pin must be vertical

8



3 mm



5 Nm

Bei neuer Montage bitte neue  
Madenschraube verwenden /  
please use new grub screw for new  
mounting.

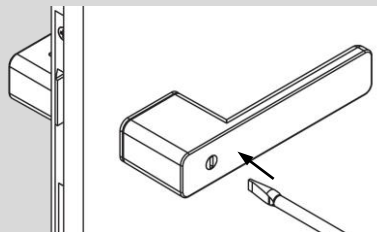
## Notentriegelung / emergency release



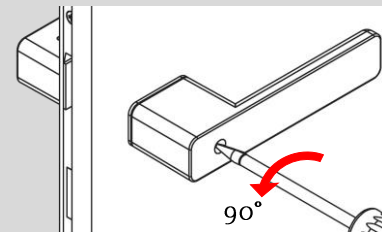
Notentriegelung immer gegen den Uhrzeigersinn  
emergency release always counterclockwise

Notentriegelung nach erfolgter Montage prüfen / check emergency release after installation

1

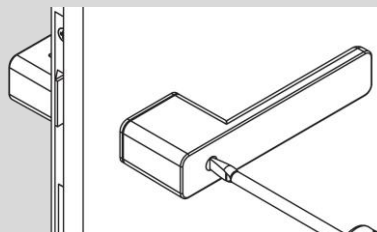


3

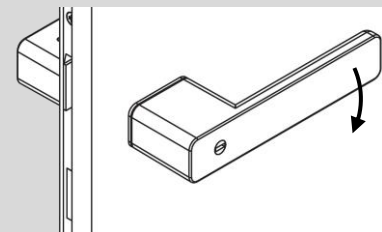


90°

2



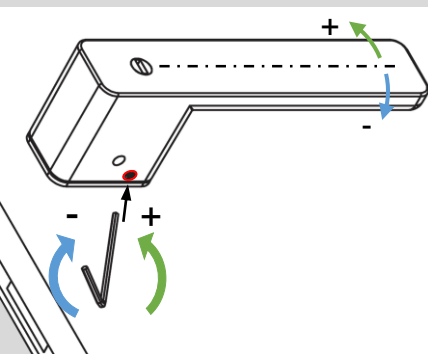
4



## Griffneigung / grip inclination



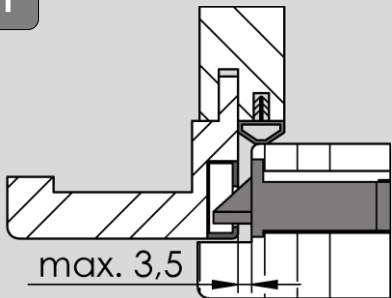
2 mm



Während nach unten gedreht wird,  
bitte den Griff runter drücken.  
During turning down, please press  
down the handle.

Max. Winkel nach oben ist schloss  
abhängig.  
Max. angle upwards is lock  
dependent

I



max. 3,5

Um eine einwandfreie Funktion der SMART2LOCK  
Garnituren zu gewähren, darf der Abstand zwischen  
Schließblech und Schloßstulp max 3,5mm betragen.  
Ggf. muss das Türblatt über ein Einstellen der Bänder  
angepasst werden.

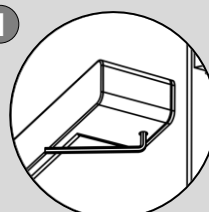
In order to ensure proper functioning of the  
SMART2LOCK fittings, the distance between the strike  
plate and the lock faceplate must not exceed 3,5 mm. If  
necessary, the door leaf must be adjusted by adjusting  
the hinges.

## Demontage / dismounting



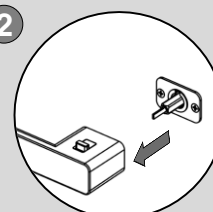
Demontage nur am Griffteil mit Verriegelungsstift möglich.  
Bei Garnituren ohne Verriegelung Demontage nur an dem  
nach links zeigendem Griffstück möglich!  
Dismounting only possible on handle with locking pin.  
For handles without locking pin dismounting only possible  
on the left-facing part!

1



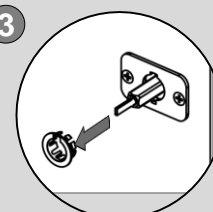
Madenschraube lösen  
loosen the grub screw

2



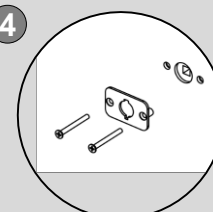
Griff abziehen  
pull off the handle

3



Smart Klipp entfernen  
Remove smart clip

4



Schrauben entfernen  
remove screws